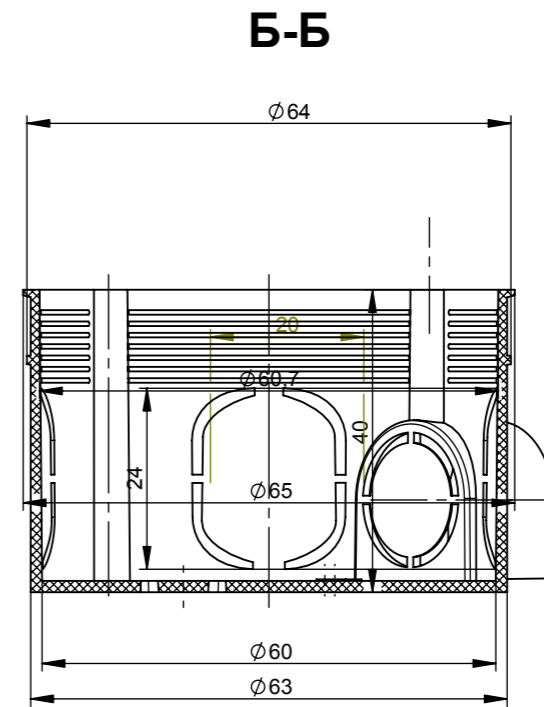
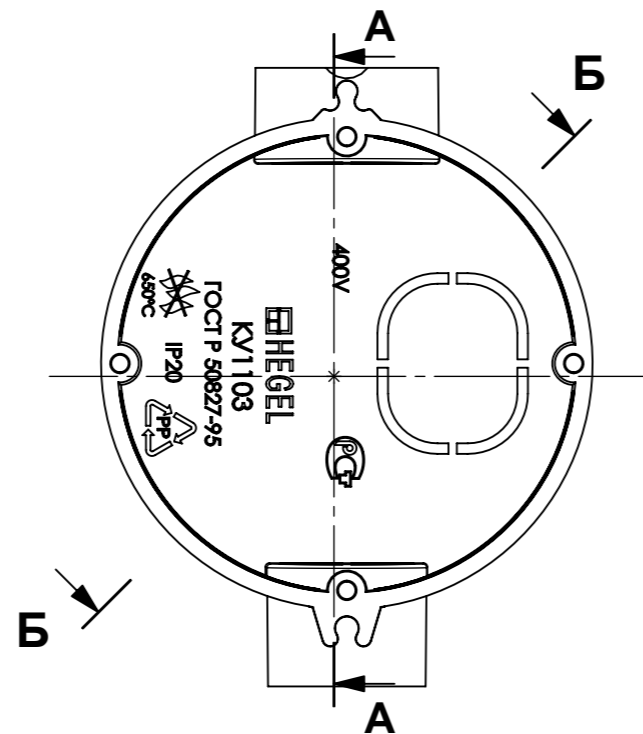
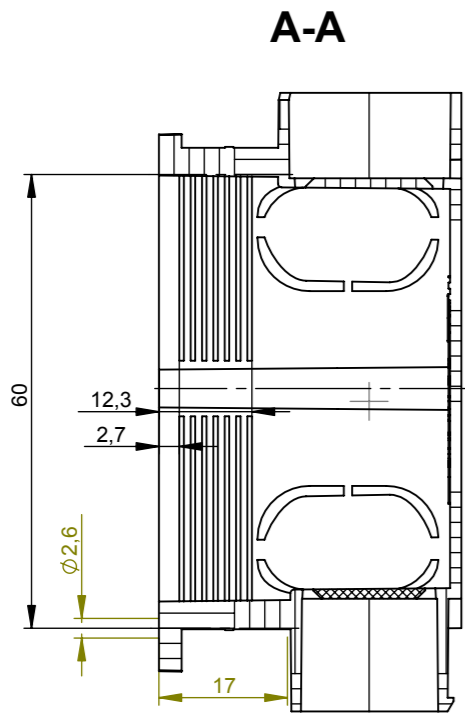


Перв. прим.	Справ. №
-------------	----------

Изм. № подл.	Подпись и дата	Взам. инв. №	Инв. № дубл.	Подпись и дата
--------------	----------------	--------------	--------------	----------------



Изм.	Лист	№ докум.	Подп.	Дата	<b>KY1103</b>	Литера	Масса	Масштаб
Разраб.							<b>20 гр</b>	<b>1:1</b>
Пров.						Лист	Листов 1	
Т.контр.								
Н.контр.								
Утв.								