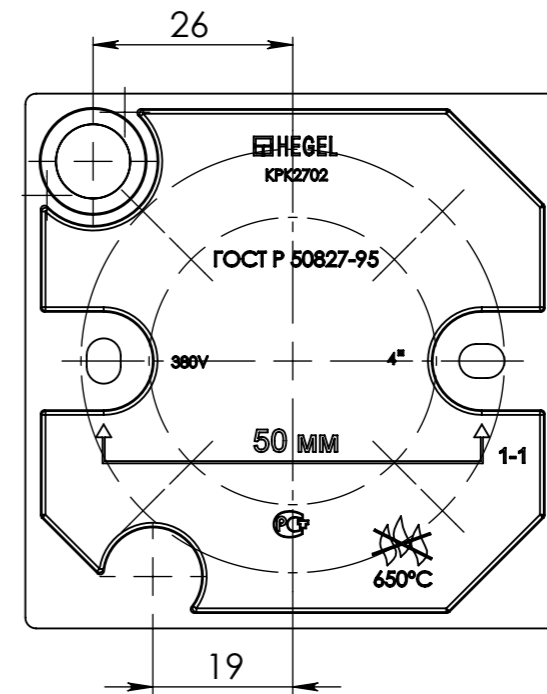
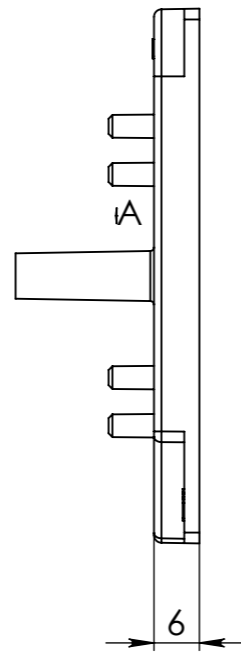


ВИД А
МАСШТАБ 1 : 1

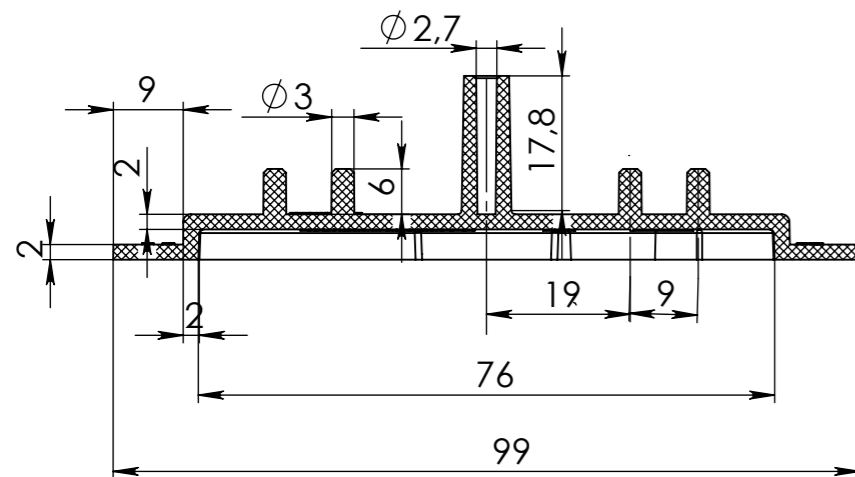
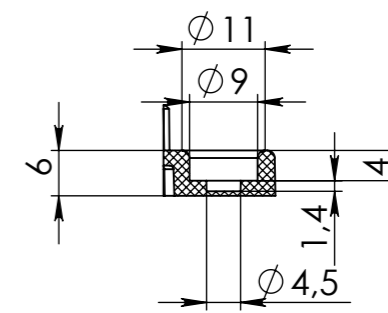
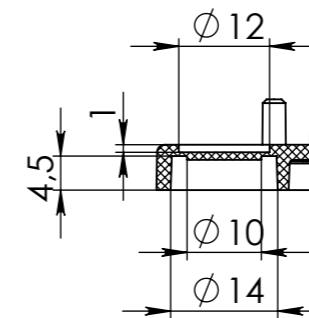
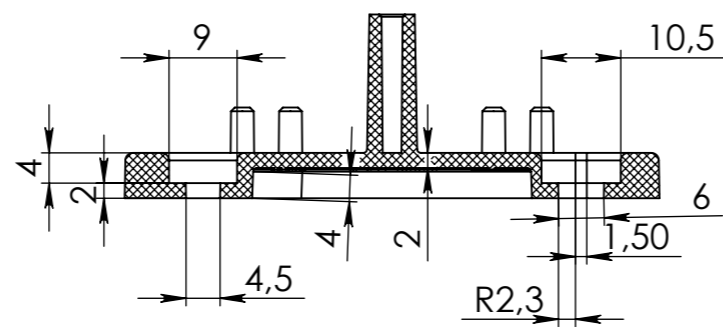


СЕЧЕНИЕ С-С
МАСШТАБ 1 : 1

СЕЧЕНИЕ D-D
МАСШТАБ 1 : 1

СЕЧЕНИЕ E-E
МАСШТАБ 1 : 1

СЕЧЕНИЕ В-В
МАСШТАБ 1 : 1



UNLESS OTHERWISE SPECIFIED: DIMENSIONS ARE IN MILLIMETERS SURFACE FINISH: TOLERANCES: LINEAR: ANGULAR:				FINISH:		DEBUR AND BREAK SHARP EDGES		DO NOT SCALE DRAWING		REVISION	
DRAWN				SIGNATURE		DATE		TITLE:			
CHK'D											
APPV'D											
MFG											
Q.A						MATERIAL:		DWG NO.		KPK2702	
						WEIGHT:		SCALE:1:2		SHEET 1 OF 1	
										A3	