

Перв. примен.  
ЮРУК. 642131.003

Справ. №

Подпись и дата

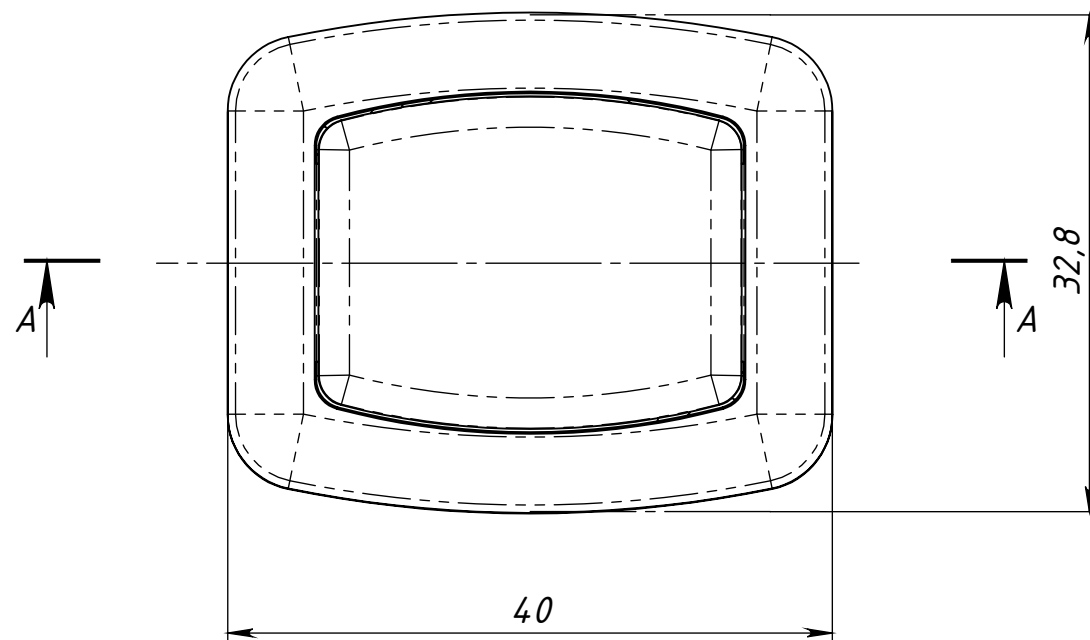
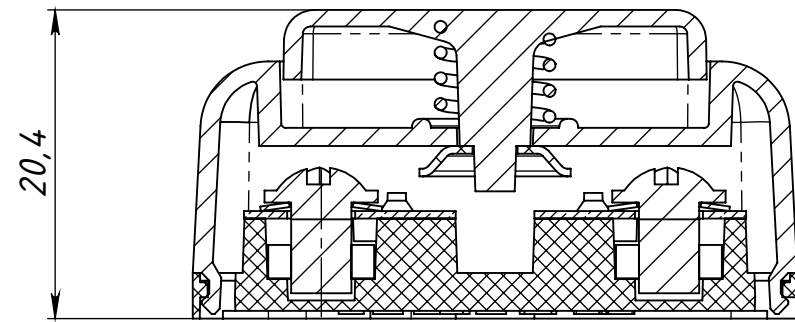
Инв. № дубл.

Взам. инв. №

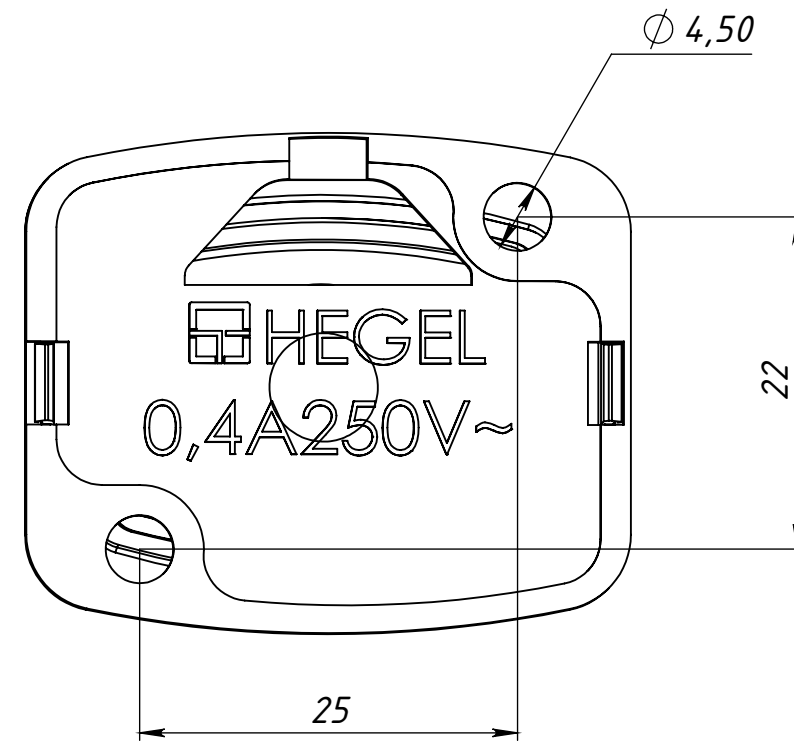
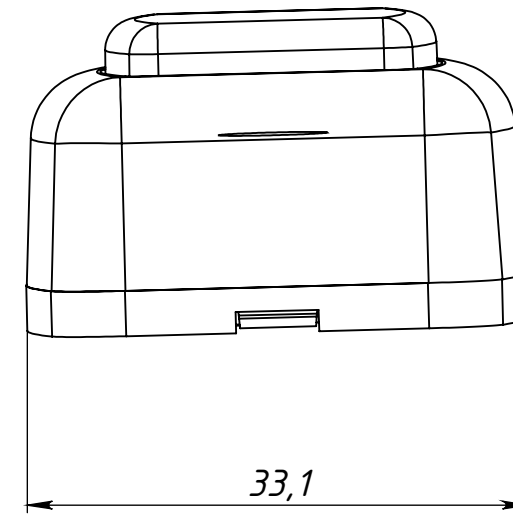
Подпись и дата

Инв. № подл.

A-A



ВИД В



Размеры для справок

					Лит.	Масса	Масштаб
Изм.	Лист	№ докум.	Подп.	Дата	<b>Выключатель кнопочный А1-03 Сборочный чертёж</b>		
Разраб.	Рожкова						
Пров.	Рябинин						
Т. контр.	Дьякова						
Нач. КБ.	Шарапова						
Н. контр.	Леонтьева						
Утв.					Лист	Листов 1	