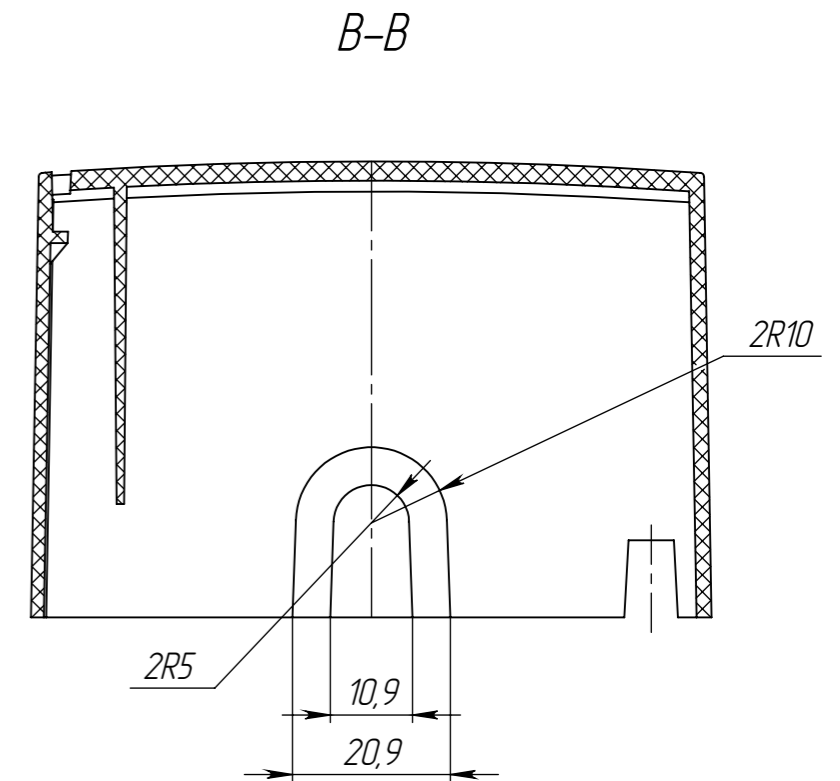
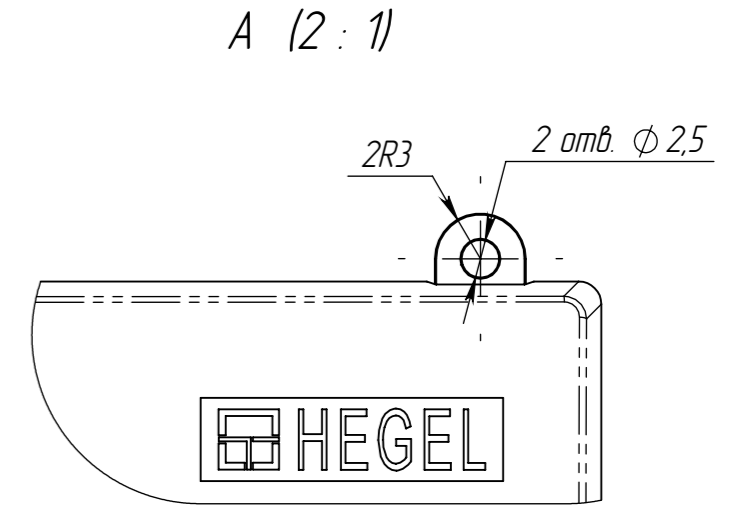
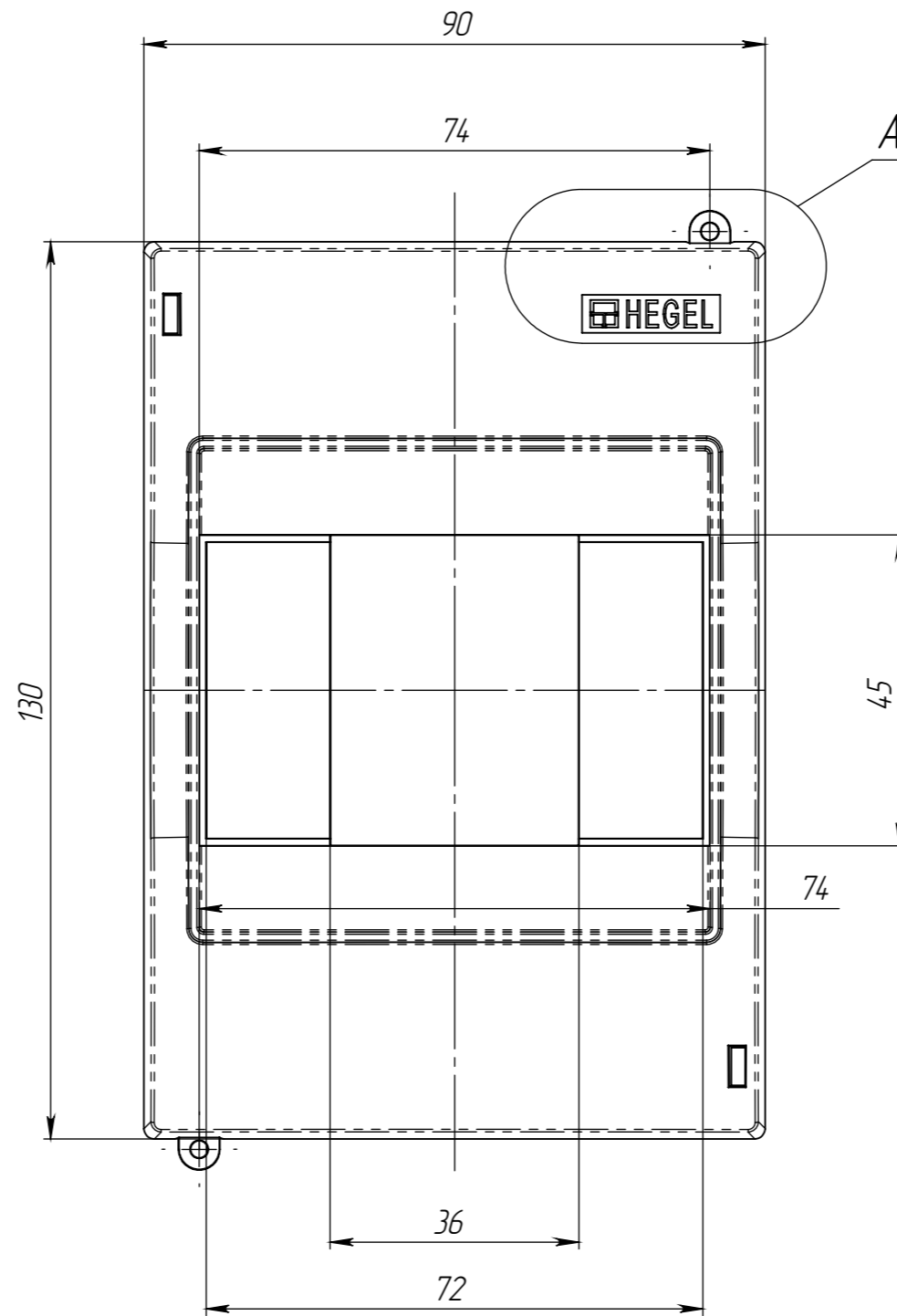
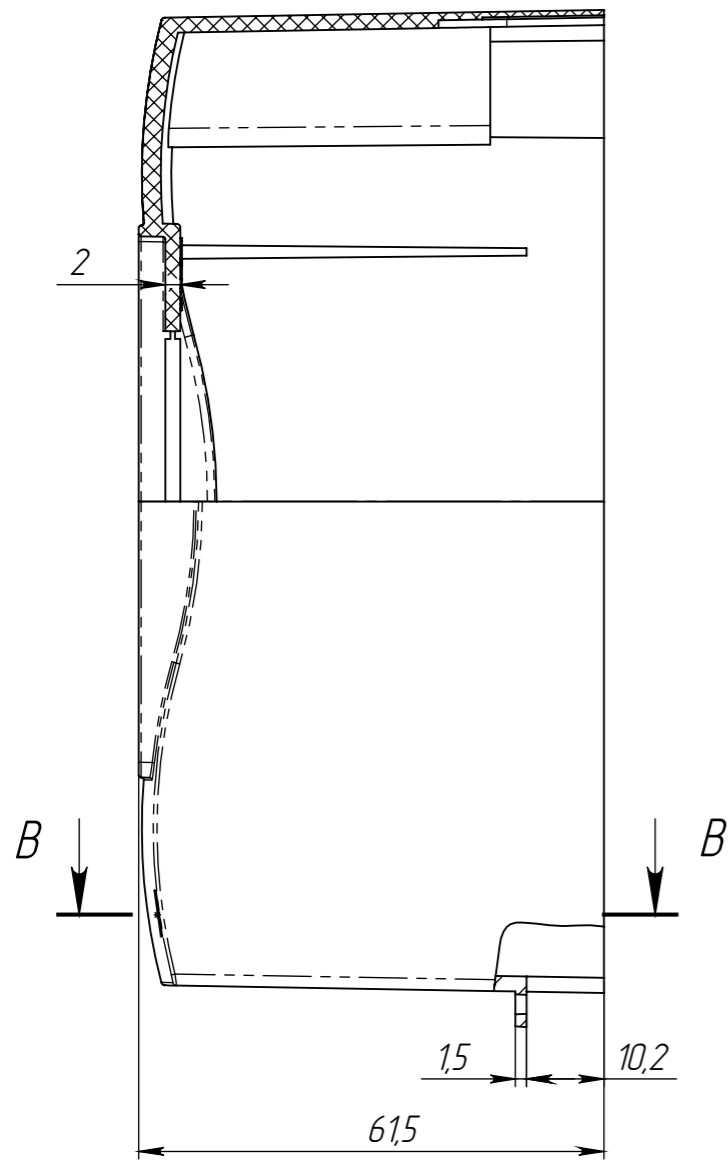


ЮРЧК.686463.048



Инв. № подл.	Подп. и дата
Взам. инв. №	Подп. и дата
Инв. № дубл.	Подп. и дата

Изм.	Лист	№ докум.	Подп.	Дата

Крышка КМ2040

Лист
1