

Справ. №

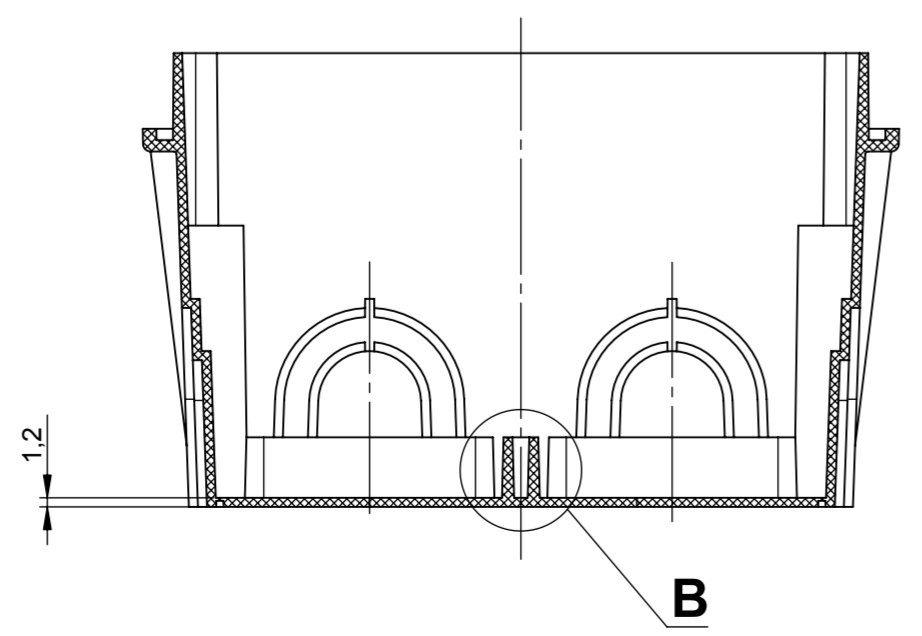
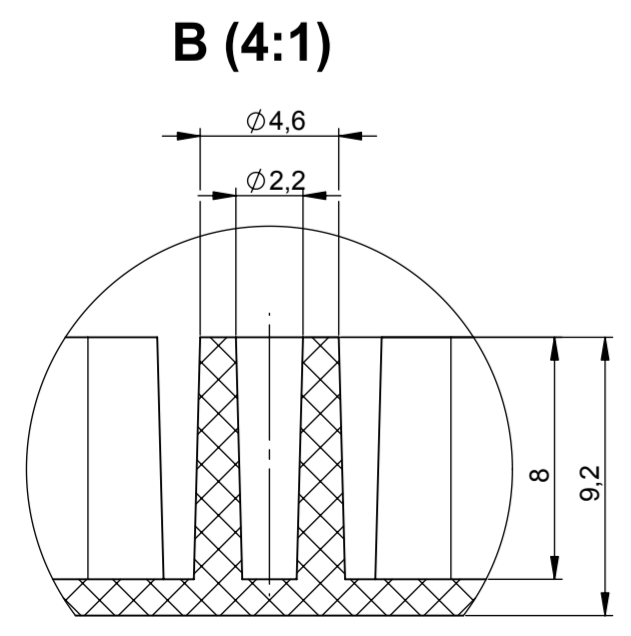
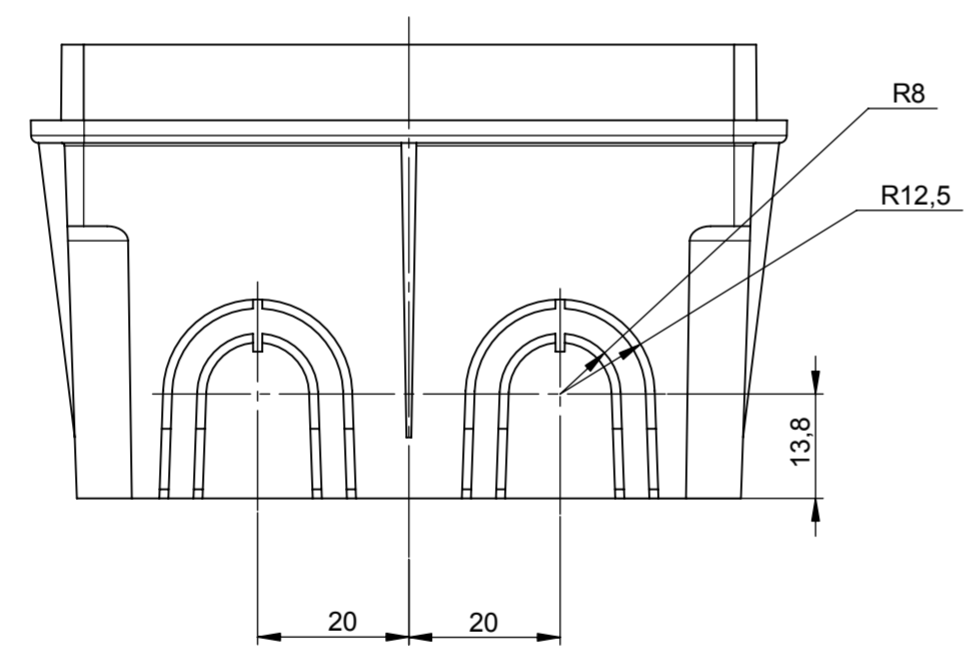
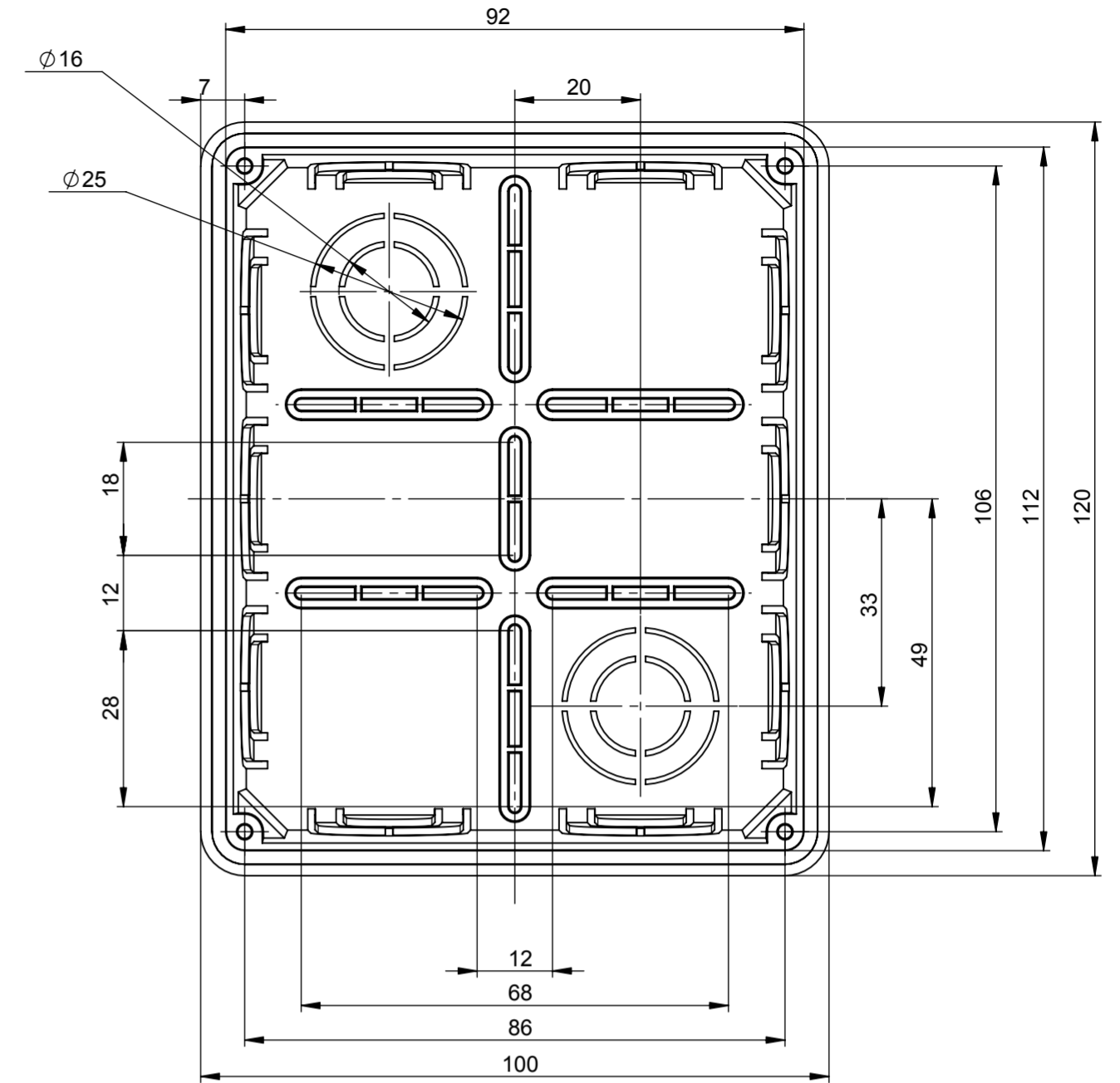
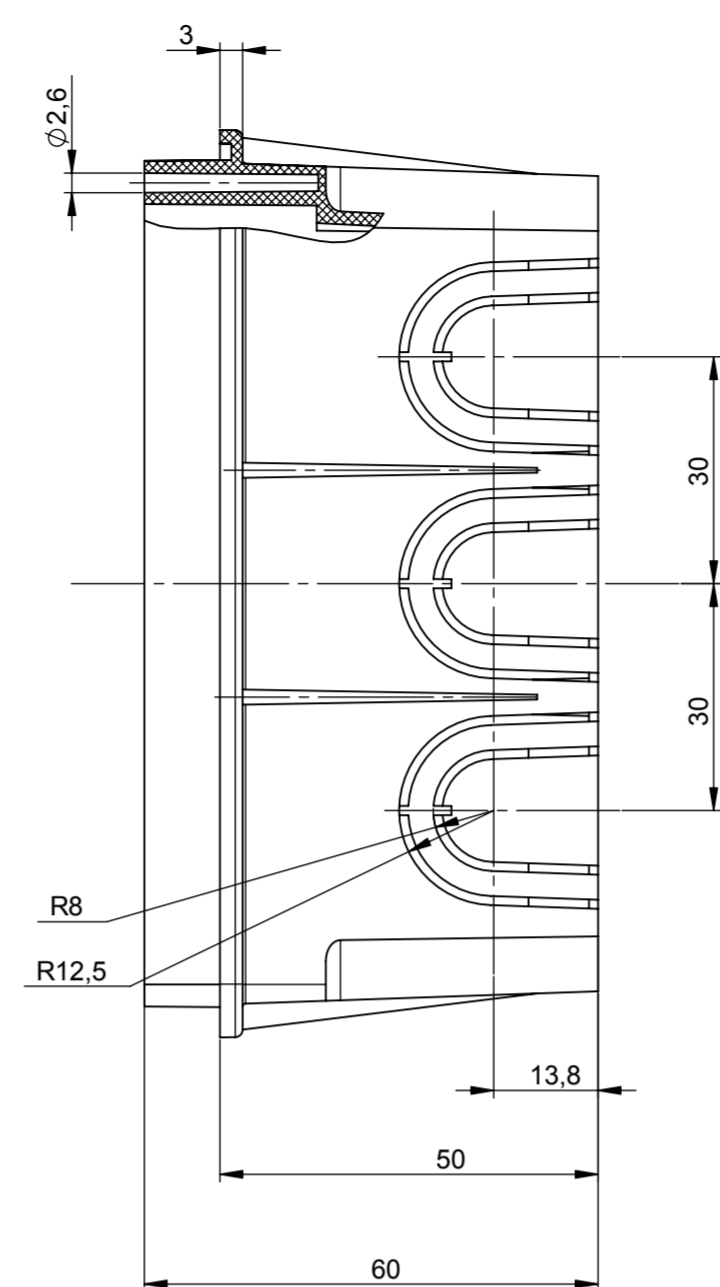
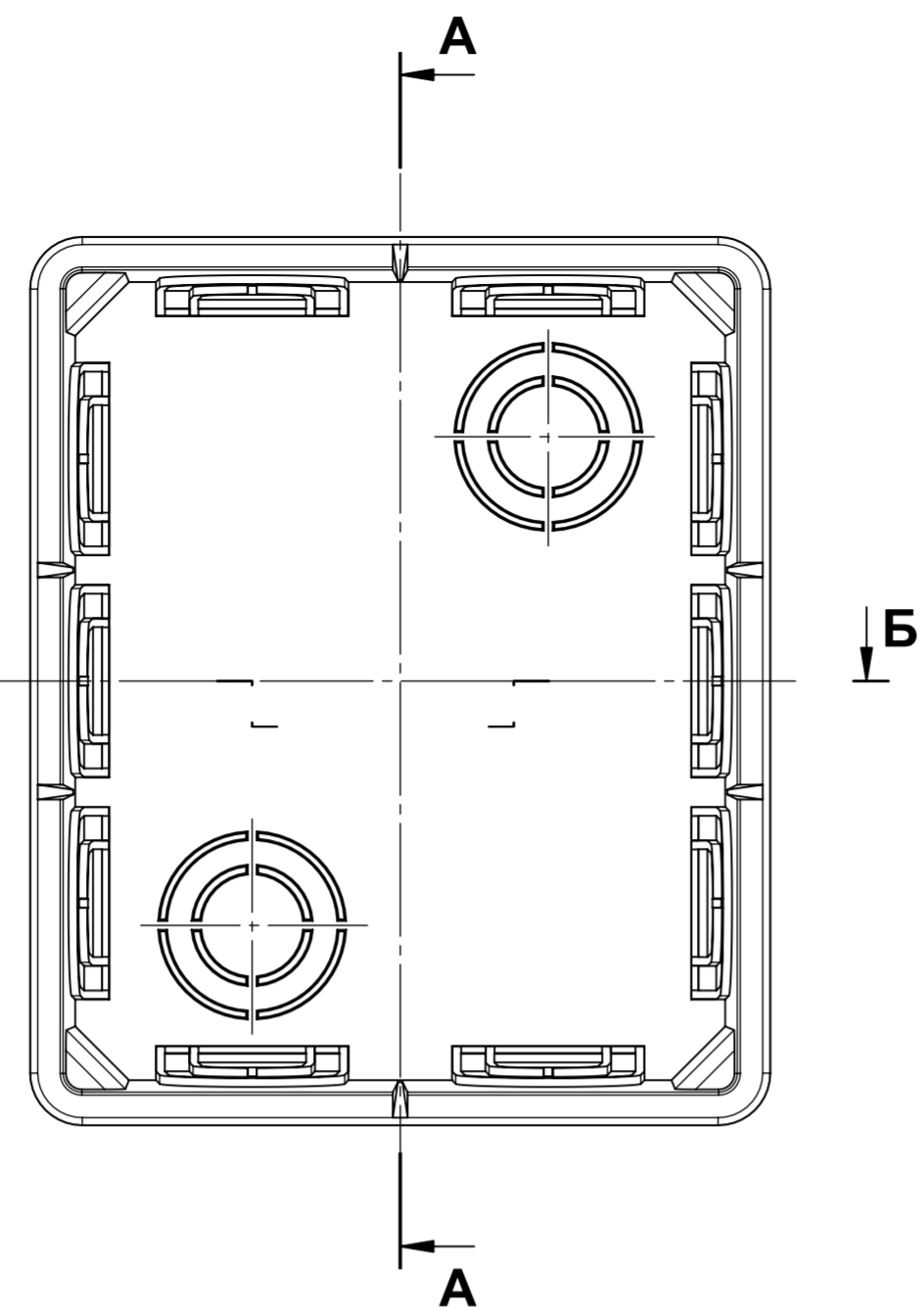
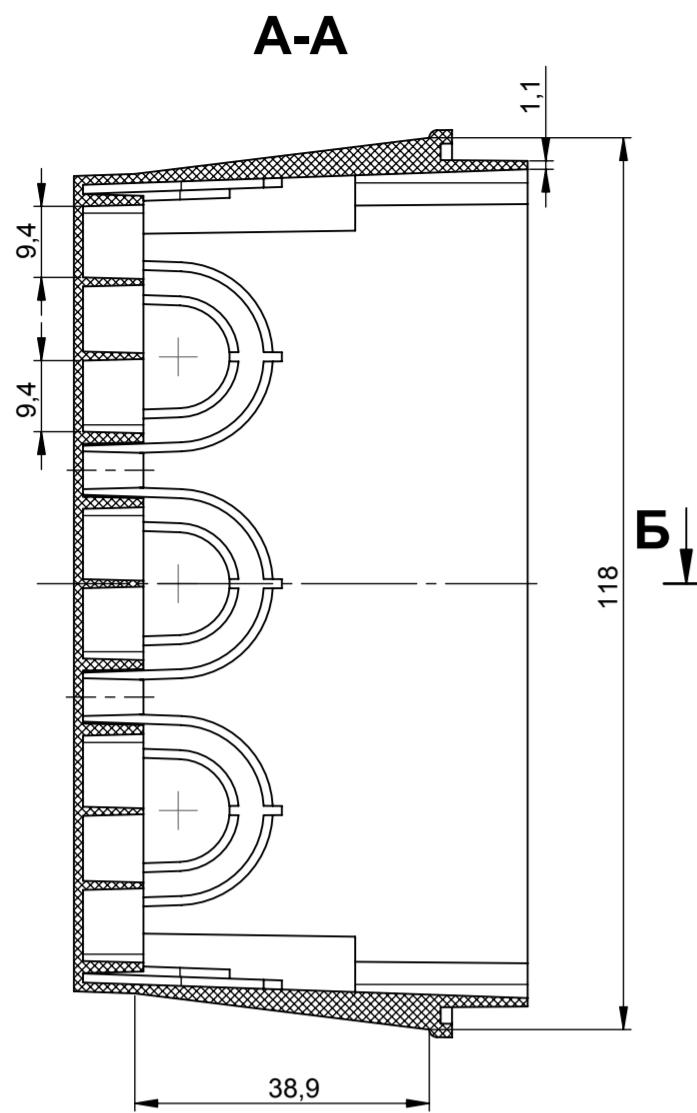
Подпись и дата

Инд. № дубл.

Взам. инв. №

Подпись и дата

Инд. № подл.



Изм.	Лист	№ докум.	Подп.	<b>KP1102</b>	Литера	Масса	Масштаб
Разраб.						<b>47 г</b>	<b>1:1</b>
Пров.					Лист	Листов 1	
Т.контр.							
Н.контр.							
Утв.							