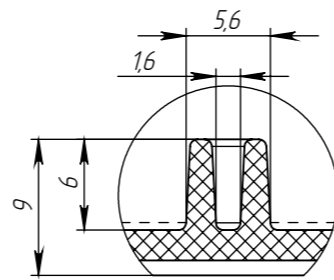
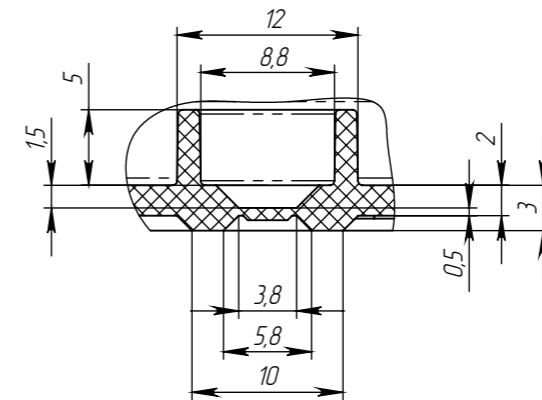


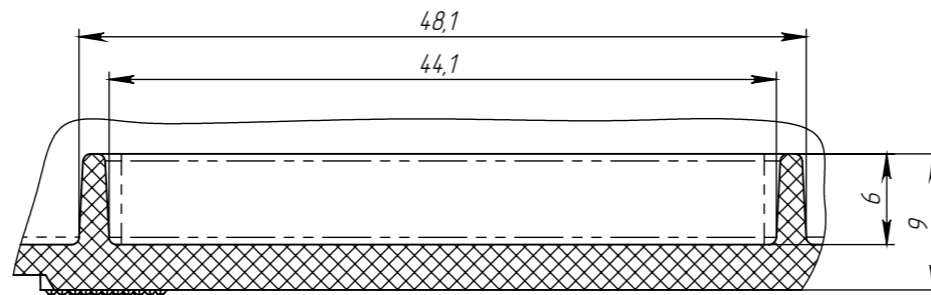
В (2 : 1)



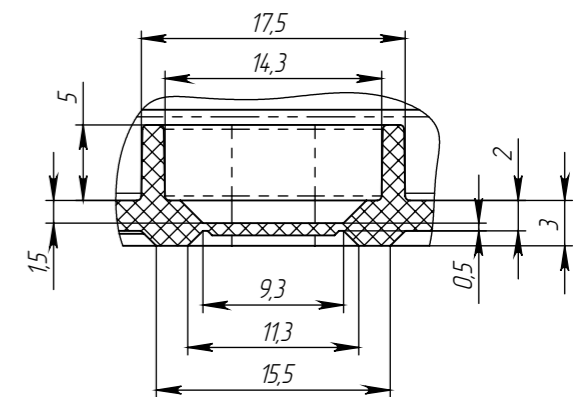
Г (2 : 1)



Б (2 : 1)



Д (2 : 1)



Инд. № подл.	Подп. и дата	Взам. инв. №	Инд. № дубл.	Подп. и дата

Изм	Лист	№ докум.	Подп.	Дата

Корпус КР2607